

VOLVO PENTA AQUAMATIC DUOPROP

D3-140, 170, 200, 220/DPS

103-125-147-162 kW (140-170-200-220 ch) Puissance au vilebrequin selon norme ISO 8665



Disponible en
version Joystick!

Le nouveau D3

Le nouveau D3 de Volvo Penta est développé à partir des toutes dernières innovations en matière de technologie diesel. Le moteur n'a que le nom et le nombre de cylindres en commun avec la première génération D3.

- Système d'injection piézo-électrique à rampe commune
- Doté de l'EVC-D Volvo Penta et conçu pour des inversions et accélérations électroniques
- Léger et compact
- Silencieux et confortable



Performances de classe mondiale

Le système d'injection à rampe commune fonctionnant à 1800 bars, commandé piézo-électroniquement et effectuant des injections multiples par cycle, permet d'obtenir des performances extraordinaires. Associé à une géométrie variable (VGT) ceci assure une accélération exceptionnelle, avec pratiquement pas de fumée.

Robuste, compact et léger

Avec des chemises de cylindres intégrées en fonte, une pompe à eau douce intégrée et une marinisation poussée basée sur l'expérience unique de Volvo Penta, le nouveau D3 est un moteur très robuste. Il est extrêmement compact malgré son importante cylindrée et entièrement symétrique et, par conséquent, très facile à installer.

Avec un bloc cylindre et une culasse en aluminium, le poids du moteur est extrêmement bas, compte tenu de la puissance fournie.

Le D3 est équipé d'un capot moteur qui protège le moteur et lui donne une apparence moderne et exclusive.

Confort

Le D3 est équipé du même type de supports moteur qui ont été introduits avec succès pour les moteurs D4/D6. Le système d'injection à injections multiples combiné avec le nouveau type de supports permet au moteur d'être étonnamment silencieux et confortable à basses vitesses.

EVC-D

L'EVC-D, la nouvelle génération du système éprouvé de gestion de la propulsion et du moteur, offre une expérience de pilotage unique ! Les nouvelles commandes ergonomiques permettent de manoeuvrer avec souplesse, du

bout des doigts et avec une grande précision, dans n'importe quelle situation. Les boutons poussoirs intégrés permettent d'accéder aux fonctions comme l'Assistant Power Trim, le « tow mode » et le boîtier de commande mono-levier, qui contribuent à une navigation simple et fiable.

Complétez le poste de commande selon vos besoins, grâce au vaste choix d'instruments et d'écrans à haute lisibilité, dont le nouvel écran couleur de 7". Ajoutez l'ordinateur de bord pour une gestion précise de la consommation de carburant et pour minimiser l'impact environnemental. La synchronisation des moteurs est bien entendu proposée de série sur les installations bi-moteurs.

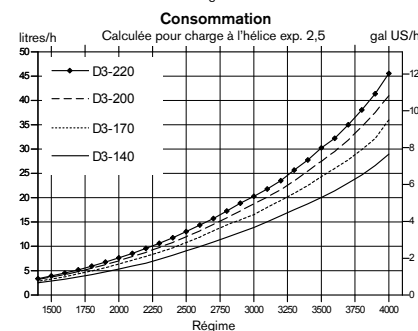
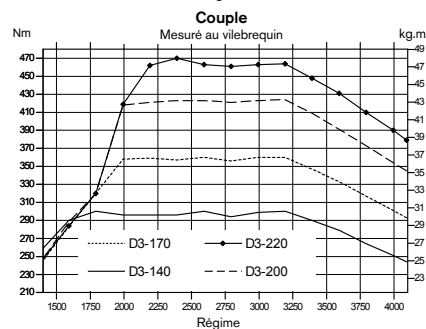
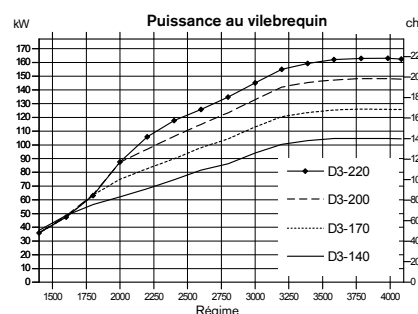
Transmission DPS

La transmission Duoprop avec les hélices contre-rotatives est le système de propulsion optimum pour les bateaux à coque planante. La transmission à l'échappement par le moyeu de l'hélice et la plaque anticavitation et forment un ensemble cinématique harmonieux avec des caractéristiques inégalées sur le plan de la vitesse, de l'accélération, de la conduite, de la manoeuvrabilité et de la réduction des vibrations et du bruit.

Le bateau peut être équipé du Power Trim Assistant, un accessoire EVC qui adapte automatiquement l'assiette du bateau pendant la phase d'accélération et à la vitesse de croisière, pour une allure optimale.

Conforme aux nouvelles normes sur les émissions

Le moteur a des émissions exceptionnellement faibles. Il est conforme aux exigences de la réglementation sur les émissions la plus stricte au monde, US EPA Tier 3, qui entrera en vigueur dès 2012.



**VOLVO
PENTA**

D3-140,170,200,220/DPS

Description technique :

Bloc cylindre et culasse

- Bloc cylindre et culasse en aluminium
- Bloc cylindre avec semelle porte-paliers intégrée
- 4 soupapes par cylindre avec poussoirs hydrauliques
- Double arbre à cames en tête
- Pistons refroidis par huile, 2 segments de compression et 1 segment raclleur
- Chemises en fonte
- Sièges de soupape remplaçables
- Vilebrequin en ligne à 6 paliers
- Distribution sur l'avant

Fixation moteur

- Support moteur souple

Lubrification

- Filtre à huile à passage intégral (insertion), facilement remplaçable
- Refroidisseur d'huile

Système d'alimentation

- Système d'injection à rampe commune
- Injection piézo-électrique
- Puissance constante indépendamment de la température (5-55°C) et de la qualité du gazole
- Filtre fin avec décanteur d'eau, sensor et alarme de détection d'eau dans le carburant

Systèmes d'admission et d'échappement

- Filtre à air remplaçable

- Ventilation du carter fermé avec séparateur d'huile et filtre
- Coude d'échappement en acier
- Turbocompresseur à géométrie variable

Système de refroidissement

- Circuit d'eau douce à régulation thermostatique
- Échangeur de température tubulaire avec réservoir de dégazage séparé, de grand volume
- Circuit préparé pour une sortie d'eau chaude
- Pompe à turbine d'eau de mer facilement accessible
- Prise d'eau de refroidissement intégrée dans la transmission
- Filtre à eau de mer

Système électrique

- Système électrique unipolaire 12V
- Alternateur 150A et régulateur de charge intégré avec compensation pour la température
- Dispositif d'arrêt immédiat

Instruments/commandes

- Inversion et accélération électroniques
- Une gamme complète d'instruments disponible

Système de transmission

- Une large gamme d'hélices Duoprop est disponibles, voir ci-dessous
- Inversion de marche à cônes
- Engrenages coniques hélicoïdaux adaptés
- Échappement par le moyeu de l'hélice
- Manchon de protection en cas de surcharge (accouplement de sécurité de l'arbre)

- La transmission peut être levée à 52 degrés
- La transmission peut pivoter à 28 degrés dans les deux sens
- Dispositif de sécurité hydraulique de la transmission pouvant réduire les dommages en cas de contact avec un objet immergé
- Système actif anticorrosion, en option
- Sonde de vitesse (tube de pitot) intégré dans le pied d'embase
- Anode zinc facilement accessible sur le côté postérieur de la plaque anticavitation
- Direction électronique en option - nécessaire pour le Joystick Sterndrive. Seulement pour installations bi-moteurs. Montage en retrofit impossible.

Power Trim

- Pompe de trim haute capacité intégrée pour une réponse rapide et une installation aisée
- Instrumentation Digital Power Trim avec lecteur analogique ou numérique

Accessoires

Une gamme complète d'accessoires est disponible. Pour de plus amples informations, veuillez-vous reporter au Catalogue d'Accessoires (www.volvopenta.com).

Contactez votre concessionnaire Volvo Penta local pour davantage d'informations.

Tous les modèles, équipements standards et accessoires ne sont pas disponibles dans tous les pays. Toutes les spécifications sont sujettes à modification sans préavis.

Le moteur illustré n'est pas nécessairement identique au moteur standard de production.

Caractéristiques techniques

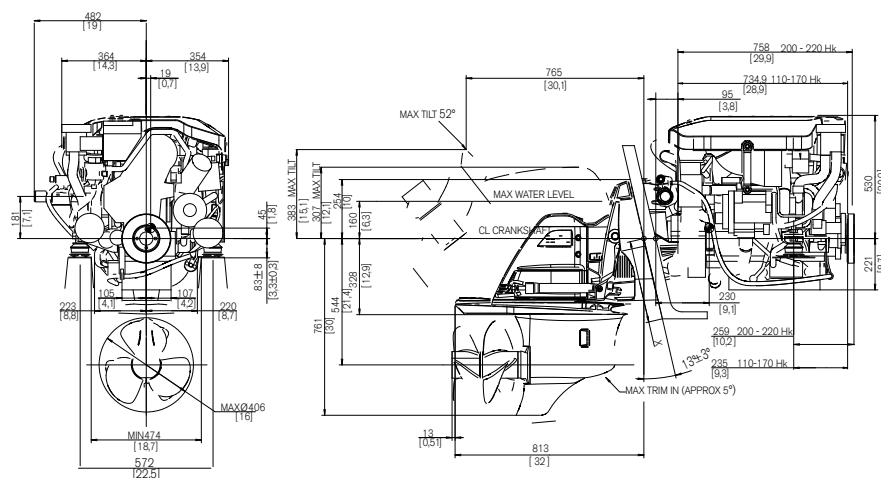
Désignation du moteur	D3-140 A	D3-170 A	D3-200 A	D3-220 A
Puissance au vilebrequin, kW (ch)	103 (140)	125 (170)	147 (200)	162 (220)
Puissance à l'hélice, kW (ch)	98 (133)	119 (162)	140 (190)	154 (209)
Régime moteur, tr/min	4000	4000	4000	4000
Cylindrée, l.	2,4	2,4	2,4	2,4
Nombre de cylindres	5	5	5	5
Alésage/course, mm	81/93,2	81/93,2	81/93,2	81/93,2
Taux de compression	16,5:1	16,5:1	16,5:1	16,5:1
Transmission Volvo Penta Duoprop	DPS	DPS	DPS	DPS
Rapport	2,14:1	2,14:1	1,95:1	1,78:1
Poids à sec avec DPS, hél. excl., kg	363	363	363	363

Classe d'utilisation: R5

Caractéristiques techniques selon norme ISO 8665. Carburant avec valeur calorifique inférieure de 42700 kJ/kg et densité de 840 g/l à 15 °C. Le carburant utilisé peut être différent de cette spécification, ce qui influerait sur la consommation. Le moteur est conforme aux normes antipollution IMO NOx (D3-200 & D3-220), EU RCD et US EPA Tier 2. Conçu pour satisfaire aux prochaines réglementations US EPA Tier 3.

Dimensions D3-140,170,200, 220/DPS

Hors installation



La Révolution du «Joystick» (option)

Une grande affluence sur le port de puissance. Un fort vent latéral. Une arrivée à quai à une place étroite. Des situations qui peuvent s'avérer stressantes même pour le marin le plus expérimenté. Plus maintenant. Avec le Joystick Sterndrive de Volvo Penta, c'est vous qui commandez. Il vous permet de manœuvrer dans toutes les directions (latérale, diagonale, avant, arrière, rotation) avec une seule main. Connectez-vous sur www.volvopenta.com pour en juger par vous-même!

VOLVO PENTA

AB Volvo Penta
SE-405 08 Göteborg, Sweden
www.volvopenta.com