

D3-110,150

81-110 kW (110-150 ch) Puissance au vilebrequin selon norme ISO 8665

Le nouveau D3

Le nouveau D3 de Volvo Penta est développé à partir des toutes dernières innovations en matière de technologie diesel. Les D3-110 & D3-150 sont spécialement conçus pour les bateaux semi-planants et à déplacement. Le bas régime moteur permet d'avoir un fonctionnement avec un très faible niveau de vibrations.

- Système d'injection piézo-électrique à rampe commune
- Doté de l'EVC-D Volvo Penta et conçu pour des inversions et accélérations électroniques



Performances de classe mondiale

Le système d'injection à rampe commune fonctionnant à 1800 bars, commandé piézo-électroniquement et effectuant des injections multiples par cycle, permet d'obtenir des performances extraordinaires. Le couple élevé du moteur facilite grandement les manoeuvres, particulièrement lors des approches dans les ports étroits.

Robuste, compact et léger

Avec des chemises de cylindres intégrées en fonte, une pompe à eau douce intégrée et une marinisation poussée basée sur l'expérience unique de Volvo Penta, le nouveau D3 est un moteur très robuste. Il est extrêmement compact malgré son importante cylindrée et entièrement symétrique et, par conséquent, très facile à installer.

Avec un bloc cylindre et une culasse en aluminium, le poids du moteur est très bas, compte tenu de la puissance fournie.

Le D3 est équipé d'un capot moteur qui protège le moteur et lui donne une apparence moderne et exclusive.

Confort

Le D3 est équipé du même type de supports moteur qui ont été introduits avec succès pour les moteurs D4/D6. Le système d'injection à injections multiples combiné avec le nouveau type de supports permet au moteur d'être étonnamment silencieux et confortable à basses vitesses.

EVC-D

L'EVC-D, la nouvelle génération du système éprouvé de gestion de la propulsion et du moteur, offre une expérience de pilotage unique ! Les nouvelles commandes ergonomiques permettent de manoeuvrer avec souplesse,

du bout des doigts et avec une grande précision, dans n'importe quelle situation. Les boutons poussoirs intégrés permettent d'accéder aux fonctions comme le régulateur de vitesse et le boîtier de commande mono-levier, qui contribuent à une navigation simple et fiable.

Complétez le poste de commande selon vos besoins, grâce au vaste choix d'instruments et d'écrans à haute lisibilité, dont le nouvel écran couleur de 7". Ajoutez l'ordinateur de bord pour une gestion précise de la consommation de carburant et pour minimiser l'impact environnemental.

La synchronisation des moteurs est bien entendu proposée de série sur les installations bi-moteurs.

Un groupe propulseur homogène, testé et soutenu par une seule société

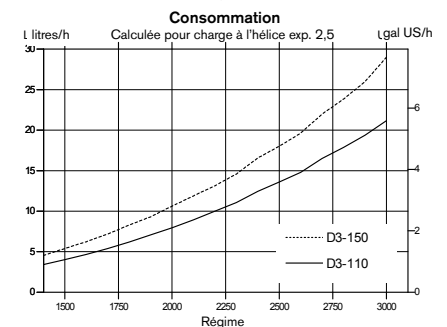
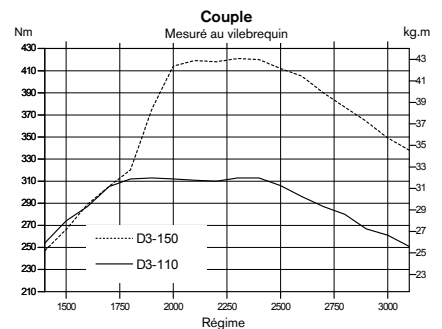
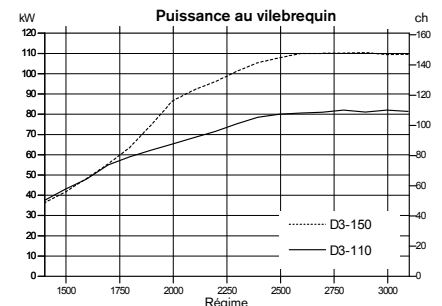
L'inverseur à commande hydraulique Volvo Penta a été spécialement conçu pour améliorer le confort à bord.

La combinaison d'angle de sortie de 8°, un grand décentrage et des dimensions très compactes fournissent une installation optimisée. Les transmissions en V sont également disponibles.

Afin de tirer le meilleur parti du système EVC, l'inverseur comporte une valve d'inversion électrique.

Conçu pour les nouvelles normes anti-pollution

Le nouveau moteur a des émissions éminemment basses. Outre la conformité aux normes antipollution existantes, le moteur est conçu pour répondre aux règlements rigoureux US EPA Tier 3 qui entreront en vigueur en 2012.



D3-110,150

Description technique :

Bloc cylindre et culasse

- Bloc cylindre et culasse en aluminium
- Bloc cylindre avec semelle porte-paliers intégrée
- 4 soupapes par cylindre avec poussoirs hydrauliques
- Double arbre à cames en tête
- Pistons refroidis par huile, 2 segments de compression et 1 segment racler
- Chemises en fonte
- Sièges de soupape remplaçables
- Vilebrequin en ligne à 6 paliers
- Distribution sur l'avant

Fixation moteur

- Support moteur souple

Lubrification

- Filtre à huile à passage intégral (insertion), facilement remplaçable
- Refroidisseur d'huile

Système d'alimentation

- Système d'injection à rampe commune
- Injection piézo-électrique
- Puissance constante indépendamment de la température (5-55°C) et de la qualité du gazole

- Filtre fin avec décanteur d'eau, sensor et alarme de détection d'eau dans le carburant

Systèmes d'admission et d'échappement

- Filtre à air remplaçable
- Ventilation du carter fermé avec séparateur d'huile et filtre
- Coude d'échappement en acier
- Turbocompresseur à géométrie variable

Système de refroidissement

- Circuit d'eau douce à régulation thermostatique
- Échangeur de température tubulaire avec réservoir de dégazage séparé, de grand volume
- Circuit préparé pour une sortie d'eau chaude
- Pompe à turbine d'eau de mer facilement accessible
- Filtre à eau de mer

Système électrique

- Système électrique unipolaire 12V
- Alternateur 150A et régulateur de charge intégré avec compensation pour la température
- Dispositif d'arrêt immédiat

Instruments/commandes

- Inversion et accélération électroniques
- Une gamme complète d'instruments disponible

Choix de transmission:

- HS25AE** hydraulique - inverseur avec un angle de sortie de 8°, décentré.
- Rapport 2,48:1 ou 1,92:1 (RH/LH)
- HS45AE** hydraulique - inverseur avec un angle de sortie de 8°, décentré.
- Rapport 2,43:1 ou 2,03:1 (RH/LH)
- HS63IVE** transmission hydraulique en V.
- Rapport 2,48:1 ou 1,99:1 (RH/LH).

Accessoires

Une gamme complète d'accessoires est disponible. Pour de plus amples informations, veuillez vous reporter au Catalogue d'Accessoires (www.volvopenta.com).

Option

Kit U.S.C.G./MED (SOLAS) disponible.

Contactez votre concessionnaire Volvo Penta local pour davantage d'informations.

Tous les modèles, équipements standards et accessoires ne sont pas disponibles dans tous les pays. Toutes les spécifications sont sujettes à modification sans préavis.

Le moteur illustré n'est pas nécessairement identique au moteur standard de production.

Caractéristiques techniques

Désignation du moteur	D3-110 I	D3-150 I
Puissance au vilebrequin, kW (ch)	81 (110)	110 (150)
Puissance à l'hélice, kW (ch)	78 (107)	107 (146)
Régime moteur, tr/min	3000	3000
Cylindrée, l.	2,4	2,4
Nombre de cylindres	5	5
Alésage/course, mm	81/93,2	81/93,2
Taux de compression	16,5:1	16,5:1
Poids à sec avec HS25AE, kg	297	297
Poids à sec avec HS45AE, kg	301	301

Classe d'utilisation: R5

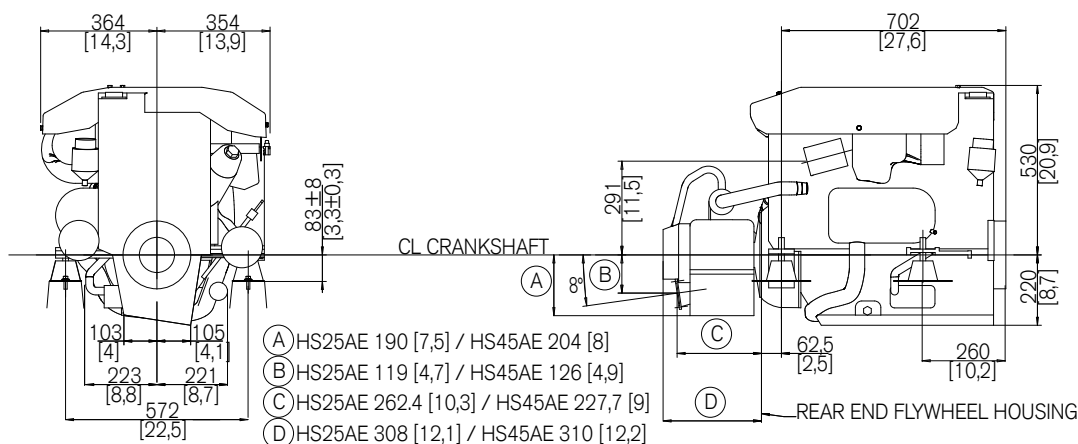
Caractéristiques techniques selon norme ISO 8665. Carburant avec valeur calorifique inférieure de 42700 kJ/kg et densité de 840 g/l à 15 °C. Le carburant utilisé peut être différent de cette spécification, ce qui influencerait sur la consommation.

Le moteur est conforme aux normes antipollution EU RCD et US EPA Tier 2.

Conçu pour satisfaire aux prochaines réglementations US EPA Tier 3.

Dimensions D3-110/HS25AE et D3-150/HS45AE

Hors installation



VOLVO PENTA

AB Volvo Penta
SE-405 08 Göteborg, Sweden
www.volvopenta.com